

8. LISTA RESTRÂNSĂ A PIESELOR DE SCHIMB

Poz.

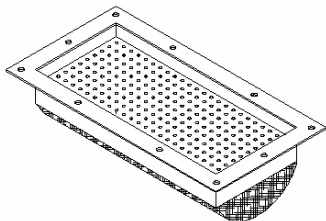
Denumire

Poz.

Denumire

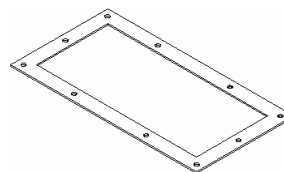
77

Arzător



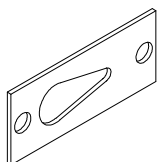
44

Garnitură arzător



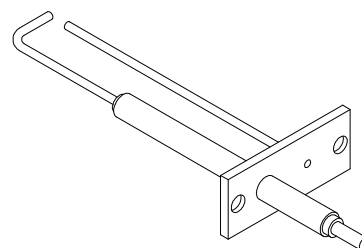
43

Garnitură bujie



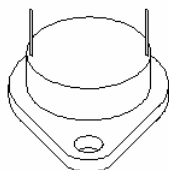
74

Bujie



47

Termistor tur-retur

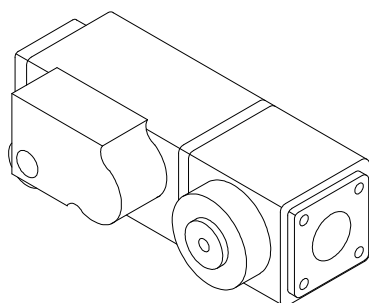


46

Termostat
supratemperatură gaze

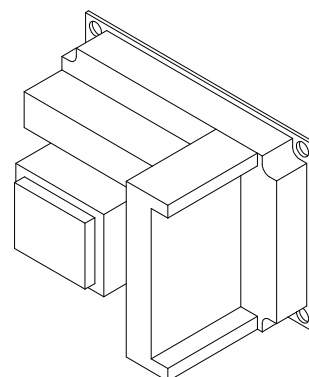
75

Valva de gaz



88

Blocul de comandă



LISTA RESTRÂNSĂ A PIESELOR DE SCHIMB

Poz.	Denumire
47	Termistor tur-retur
48	Presostat apă
46	Termostat supratemperatură gaze
88	Blocul de comandă
106	Panoul de comandă
73	Suflantă
75	Valvă de gaz
56	Vas de condens
74	Bujie
77	Arzător
36	Schimbător de căldură
52	Pompă de circulație
109	Termosiguranță